

OptiPlex 7440 All-in-One

Quick Start Guide

Snelstartgids

Skrócona instrukcja uruchomienia

Ghid de pornire rapidă

Priručnik za hitri zagon



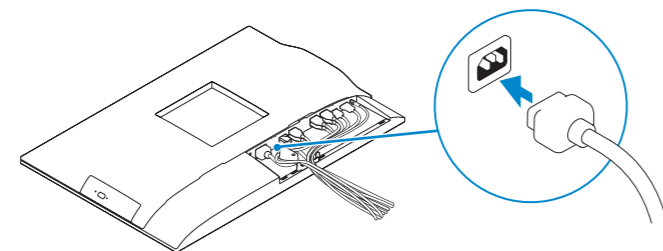
1 Connect the power cable and other devices

Sluit het netsnoer en andere apparaten aan

Podłącz kabel zasilający i inne urządzenia

Conectați cablul de alimentare și alte dispozitive

Priključitev napajalnega kabla in drugih naprav



NOTE: If you are connecting a wireless keyboard or mouse, see the documentation that shipped with it.

N.B.: Als u een draadloos toetsenbord of muis aansluit, raadpleegt u de documentatie die daarbij is meegeleverd.

UWAGA: Jeśli podłączasz klawiaturę lub mysz bezprzewodową, zobacz dołączoną do nich dokumentację.

NOTĂ: În cazul în care conectați o tastatură sau un mouse fără fir, consultați documentația livrată împreună cu dispozitivul respectiv.

OPOMBA: Pri priključevanju tipkovnice ali miške upoštevajte dokumentacijo, ki jima je bila priložena.

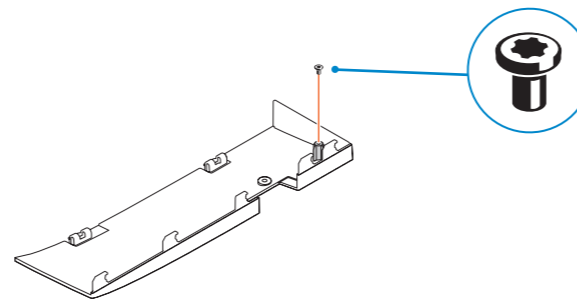
2 Remove the torx screw from the cable cover (Optional)

Verwijder de torxschroef van het kabelklepje (optioneel)

Usuń śrubę torx z osłony kabla (opcja)

Scoateți șurubul cu cap tip stea de pe capacul de protecție a cablului (opțional)

Odstranite vijak torx s pokrova za kable (dodatna možnost)

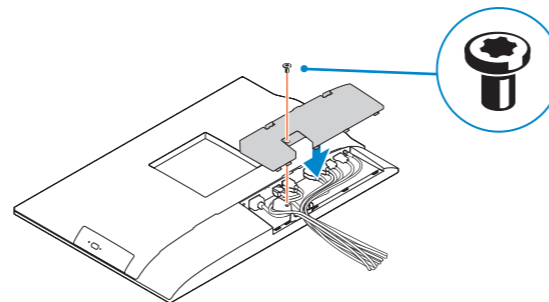


3 Install the cable cover (Optional)

Plaats het kabelklepje (optioneel) | Zainstaluj osłonę kabla (opcja)

Instalați capacul de protecție a cablului (opțional)

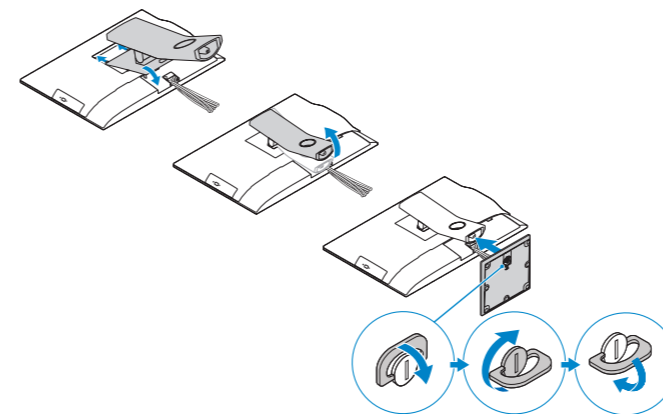
Namestite pokrov za kable (dodatna možnost)



4 Install the stand

De standaard installeren | Zainstaluj podstawkę

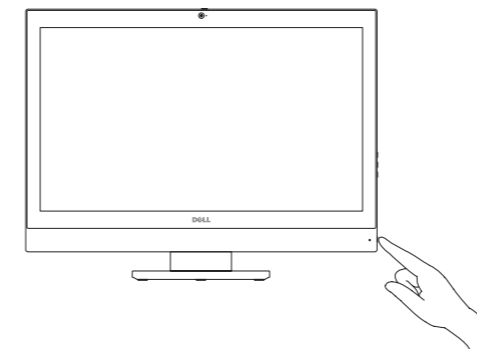
Instalați suportul | Namestite stojalo



5 Press the power button

Druk op de aan-uitknop | Naciśnij przycisk zasilania

Apăsăți pe butonul de alimentare | Pritisnite gumb za vklop



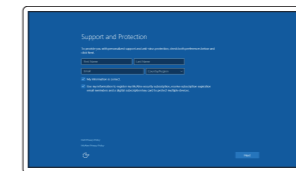
6 Finish Windows 10 setup

Voltooi de installatie van Windows 10

Zakończ konfigurację systemu Windows 10

Finalizați configurarea Windows 10

Dokončajte namestitev sistema Windows 10



Enable Support and Protection

Schakel ondersteuning en beveiliging in

Włącz ochronę i pomoc techniczną

Activați caracteristicile de asistență

și protecție

Omogočite podporo in zaščito



Connect to your network

Maak verbinding met uw netwerk

Nawiąż połączenie z siecią

Conectați-vă la rețea

Povežite računalnik z omrežjem

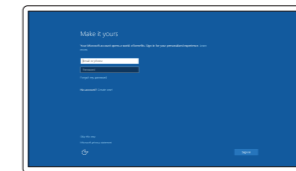
NOTE: If you are connecting to a secured wireless network, enter the password for the wireless network access when prompted.

N.B.: Als u verbinding maakt met een beveiligd draadloos netwerk, vul dan het wachtwoord voor het netwerk in wanneer daar om gevraagd wordt.

UWAGA: Jeśli nawiązujesz połączenie z zabezpieczoną siecią bezprzewodową, wprowadź hasło dostępu do sieci po wyświetleniu monitu.

NOTĂ: Dacă vă conectați la o rețea wireless securizată, introduceți parola pentru acces la rețeaua wireless când vi se solicită.

OPOMBA: Če se povezujete v zaščiteno brezžično omrežje, ob pozivu vnesite geslo za dostop do brezžičnega omrežja.



Sign in to your Microsoft account or create a local account

Meld u aan bij uw Microsoft-account

of maak een lokale account aan

Zaloguj się do konta Microsoft albo

utwórz konto lokalne

Conectați-vă la contul Microsoft sau

creați un cont local

Vpišite se v račun Microsoft ali ustvarite lokalni račun

Product support and manuals

Productondersteuning en handleidingen

Pomoc techniczna i podręczniki

Manuale și asistență pentru produse

Podpora in navodila za izdelke

dell.com/support

dell.com/support/manuals

dell.com/support/linux

Contact Dell

Neem contact op met Dell | Kontakt z firmą Dell

Contactați Dell | Stik z družbo Dell

dell.com/contactdell

Regulatory and safety

Regelgeving en veiligheid | Przepisy i bezpieczeństwo

Reglementări și siguranță | Zakonski predpisi in varnost

dell.com/regulatory_compliance

Regulatory model

Wettelijk model | Model

Model de reglementare | Regulativna model

W11C

Regulatory type

Wettelijk type | Typ

Tip de reglementare | Regulativna vrsta

W11C001

Computer model

Computermodel | Model komputera

Modelul computerului | Model računalnika

OptiPlex 7440 AIO



0CN7NWA00

© 2015 Dell Inc.

© 2015 Canonical Ltd

© 2015 Microsoft Corporation.

Printed in China.
2015-08

Ubuntu

Follow the instructions on the screen to finish setup.

Volg de instructies op het scherm om de setup te voltooien.

Postępuj zgodnie z instrukcjami wyświetlanymi na ekranie, aby ukończyć proces konfiguracji.

Urmați instrucțiunile de pe ecran pentru a finaliza configurarea.

Sledite navodilom na zaslonu in zaključite namestitev.

Locate Dell apps

Zoek naar apps van Dell | Wyszukaj aplikacje firmy Dell

Localizați aplicațiile Dell | Poišćite programe Dell



Dell Product Registration

Register your computer

Registreer de computer

Zarejestruj komputer

Înregistrați-vă computerul

Registrirajte svoj računalnik



Dell SupportAssist

Check and update your computer

Controleer de computer en werk deze bij

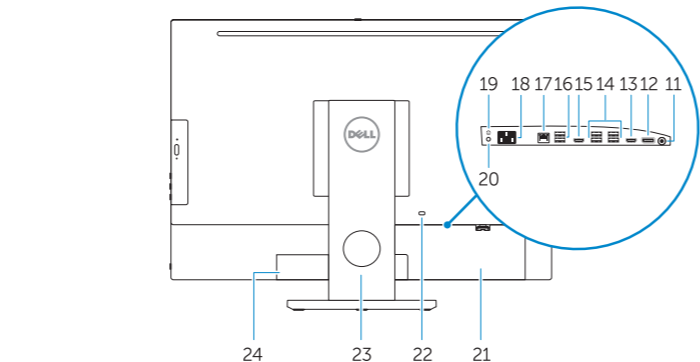
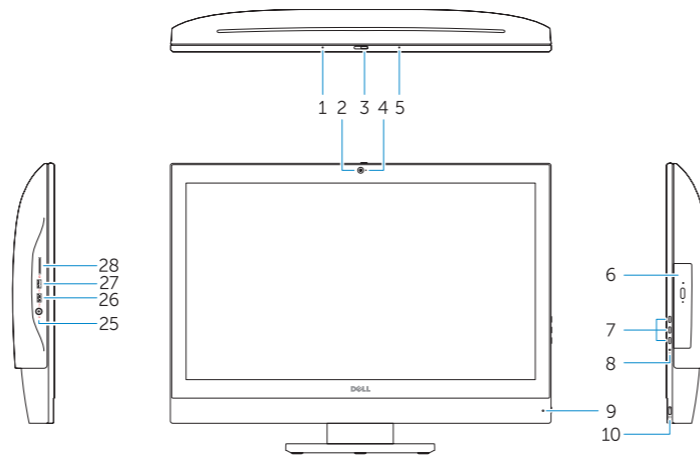
Wyszukaj i zainstaluj aktualizacje komputera

Verificați și actualizați computerul

Preverite in posodobite svoj računalnik

Features

Kenmerken | Funkcje | Caracteristici | Funkcije



1. Microphone
2. Camera
3. Camera privacy latch
4. Camera-status light
5. Microphone
6. Optical drive
7. On Screen Display (OSD) buttons
8. Hard-drive status light
9. Power-status light
10. Power button/Power light
11. Audio connector
12. DisplayPort connector
13. HDMI-out connector
14. USB 3.0 connectors
15. HDMI-in connector

1. Microfoon
2. Camera
3. Privacyvergrendeling van camera
4. Statuslampje camera
5. Microfoon
6. Optisch station
7. On-Screen Display (OSD) -knoppen
8. Statuslampje harde schijf
9. Stroomstatuslampje
10. Aan-uitknop/stroomlampje
11. Audio-aansluiting
12. DisplayPort-connector
13. Connector HDMI-uitgang
14. USB 3.0-aansluitingen
15. Connector HDMI-ingang

16. USB 2.0 connectors
17. Network connector
18. Power-cable connector
19. Power-diagnostic button
20. Power-diagnostic light
21. Cable cover
22. Security cable slot
23. Stand
24. Service tag label
25. Headset connector
26. USB 3.0 connector with PowerShare
27. USB 3.0 connector
28. Memory card reader

16. USB 2.0-aansluitingen
17. Netwerkaansluiting
18. Netsnoerconnector
19. Diagnostische knop voeding
20. Diagnostisch lampje voeding
21. Kabelklepje
22. Sleuf voor beveiligingskabel
23. Standaard
24. Servicetaglabel
25. Headsetconnector
26. USB 3.0-connector met PowerShare
27. USB 3.0-aansluiting
28. Geheugenkaartlezer

1. Mikrofon
2. Kamera
3. Zasovka kamery
4. Lampka stanu kamery
5. Mikrofon
6. Napęd dysków optycznych
7. Przyciski menu ekranowego (OSD)
8. Lampka stanu dysku twardego
9. Lampka stanu zasilania
10. Przycisk zasilania/Lampka zasilania
11. Złącze audio
12. Złącze DisplayPort
13. Złącze wyjściowe HDMI
14. Złącza USB 3.0
15. Złącze wejściowe HDMI

1. Mikrofon
2. Cameră
3. Dispozitiv de blocare pentru confidențialitatea camerei
4. Indicator luminos de stare a camerei
5. Microfon
6. Unitate optică
7. Butoane pentru afișare pe ecran (OSD)
8. Indicator luminos de stare a hard diskului
9. Indicator luminos de stare a alimentării
10. Buton de alimentare/Indicator luminos de alimentare
11. Conector audio
12. Conector DisplayPort
13. Conector de ieșire HDMI
14. Conectori USB 3.0

16. Złącza USB 2.0
17. Złącze sieciowe
18. Złącze kabla zasilania
19. Przycisk diagnostyki zasilania
20. Lampka diagnostyczna zasilania
21. Ostona kabla
22. Gniazdo linki antykradzieżowej
23. Podstawa
24. Etykieta ze znacznikiem serwisowym
25. Złącze zestawu słuchawkowego
26. Złącze USB 3.0 z funkcją PowerShare
27. Złącze USB 3.0
28. Czytnik kart pamięci

15. Conector de intrare HDMI
16. Conectori USB 2.0
17. Conector rețea
18. Conector pentru cablul de alimentare
19. Buton de diagnosticare pentru alimentare
20. Indicator luminos de diagnosticare a alimentării
21. Capac de protecție a cablului
22. Slot pentru cablul de securitate
23. Suport
24. Etichetă de service
25. Conector pentru setul cască-microfon
26. Conector USB 3.0 cu PowerShare
27. conector USB 3.0
28. Cititor de carduri de memorie

1. Mikrofon
2. Kamera
3. Zapah kamere za zasebnost
4. Lučka stanja kamere
5. Mikrofon
6. Optični pogon
7. Gumbi OSD (zaslonski prikaz)
8. Lučka stanja trdega diska
9. Lučka stanja napajanja
10. Gumb za vklop/izklop, lučka za vklop
11. Zvočni priključek
12. Priključek DisplayPort
13. Izhodni priključek HDMI
14. Priključki USB 3.0
15. Vhodni priključek HDMI

1. Mikrofon
2. Kamera
3. Zapah kamere za zasebnost
4. Lučka stanja kamere
5. Mikrofon
6. Optični pogon
7. Gumbi OSD (zaslonski prikaz)
8. Lučka stanja trdega diska
9. Lučka stanja napajanja
10. Gumb za vklop/izklop, lučka za vklop
11. Zvočni priključek
12. Priključek DisplayPort
13. Izhodni priključek HDMI
14. Priključki USB 3.0
15. Vhodni priključek HDMI

16. Priključki USB 2.0
17. Omrežni priključek
18. Napajalni priključek
19. Diagnostični gumb za napajanje
20. Diagnostična lučka za napajanje
21. Pokrov za kable
22. Reža za varnostni kabel
23. Stojalo
24. Servisna oznaka
25. Priključek za slušalke
26. Priključek USB 3.0 s PowerShare
27. Priključek USB 3.0
28. Bralnik pomnilniških kartic

NOTE: For more information, see *Owner's Manual* at dell.com/support.

N.B.: Ga voor meer informatie naar de *handleiding* via dell.com/support.

UWAGA: Aby uzyskać więcej informacji, zobacz *Instrukcja obsługi* na stronie internetowej dell.com/support.

NOTĂ: Pentru informații suplimentare, consultați *manualul proprietarului* la adresa dell.com/support.

OPOMBA: Za več informacij glejte *Uporabniški priročnik* na dell.com/support.